

RFU

VENTILATOR CU MONTARE PE ACOPERIȘ



Acest ventilator de acoperiș cu filtru RFU, cu grad de protecție IP 33 sau 54, care se montează pe acoperișul dulapului, este ușor de instalat datorită caracteristicii de fixare prin clic. Astfel, nu trebuie utilizată nicio suprafață de pe ușă. Riscul de defectare a componentelor și perioadele de nefuncționare sunt eliminate, deoarece apa și praful sunt împiedicate să intre în cofret. Motorul fiabil al ventilatorului cu filtru garantează o ventilație constantă în fiecare cofret sau dulap în care este instalat ventilatorul.

Descriere: Unitate de ventilație cu montare pe partea superioară a dulapului, ce asigură un debit de aer ridicat. Unitatea este ușor de instalat cu un sistem de fixare rapidă, decupajul este același pentru diferitele valori ale fluxului. Eficiența de filtrare este de 81% pentru unitățile cu IP 54.

Material: Oțel vopsit, și termoplastice turnate prin injecție (ABS-FR) cu autostingere, UL94VO.

Gamă temperaturi: De la -15 °C la +55 °C.

Tipul conexiunii: Bandă terminală.

Protecție: Fără filtru IP33 / IP54, Cu filtru IP 54.

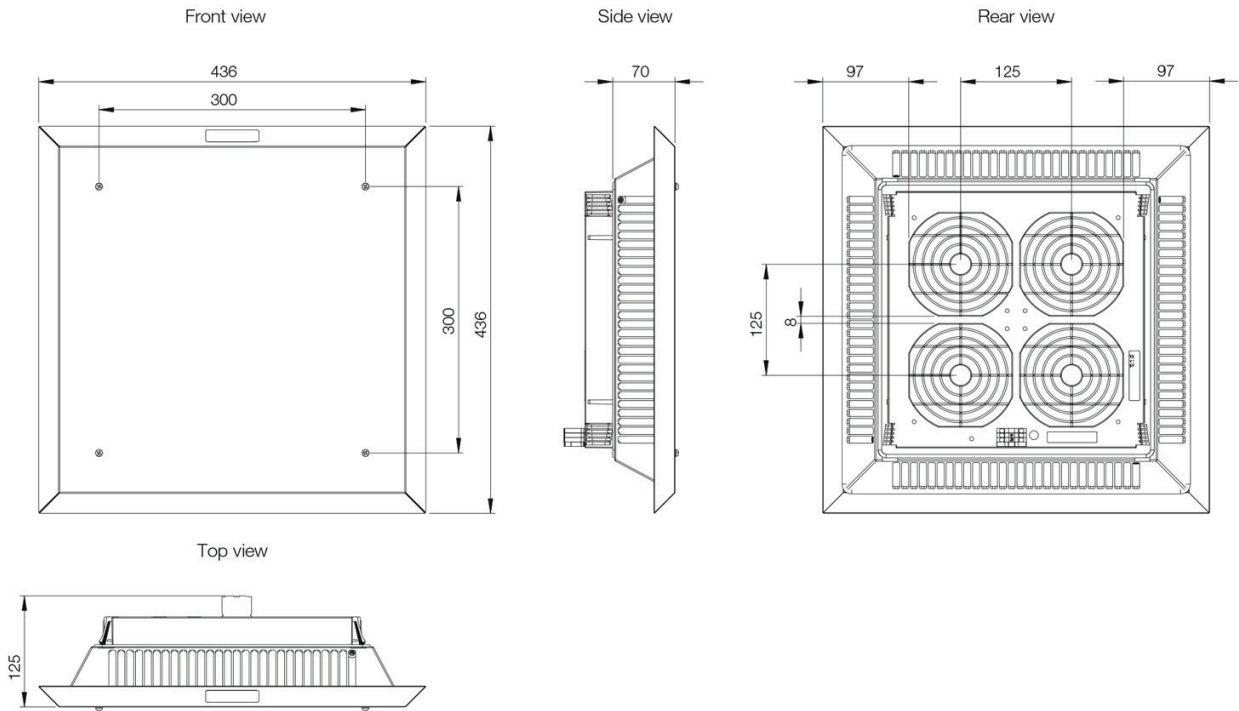
Finisaj: RAL 7035.

Cantitate pachet: Unitate ventilator cu montare pe acoperiș.

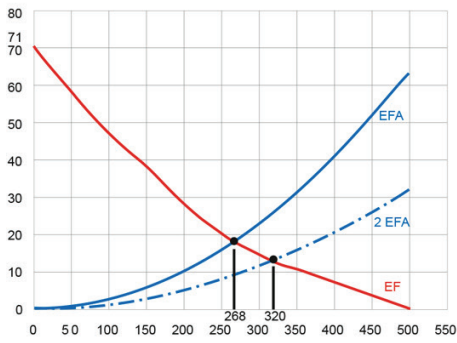
IP 33/54



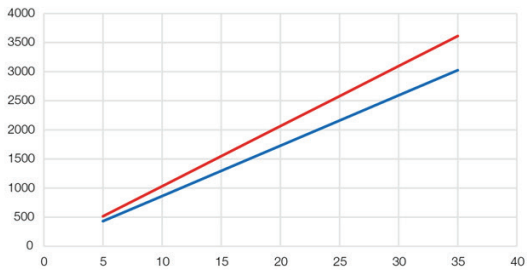
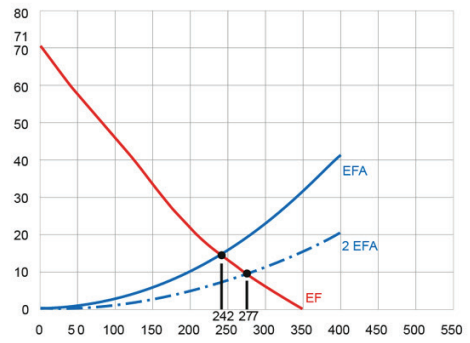
RFU5003R5 / RFU5005R5 / RFU5013R5 / RFU5015R5



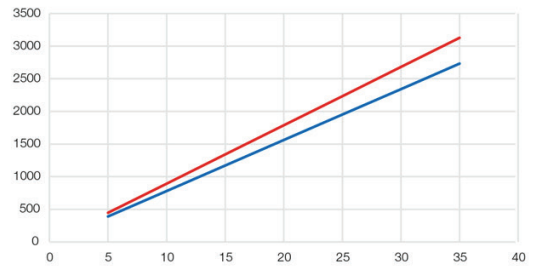
RFU5005R5 / RFU5015R5



RFU5003R5 / RFU5013R5



— RFU + 2 EFA — RFU + EFA



— RFU + 2 EFA — RFU + EFA

230 V, 50/60 Hz

Flux aer liber (m ³ /h)		Filtru		Durată viață L10 (40°C) (h)	Tip rulment	Zgomot (dB)	IP				Curent (A)	Putere (W)	Nr. articol
500	268	Fără sită de filtru	Fără sită de filtru	50.000	Bilă	67	33	291 x 291	5.55	Regletă de borne	4 x	4 x 28/29	6
700	427	Fără sită de filtru	Fără sită de filtru	40.000	Bilă	69	33	291 x 291	6.15	Regletă de borne		80/100	6
1000	582	Fără sită de filtru	Fără sită de filtru	40.000	Bilă	77	33	291 x 291	6.45	Regletă de borne		120/160	6
350	242	G4	81	50.000	Bilă	67	54	291 x 291	5.55	Regletă de borne	4 x	4 x 28/29	6
550	370	G4	81	40.000	Bilă	69	54	291 x 291	6.30	Regletă de borne		80/100	6
750	500	G4	81	40.000	Bilă	77	54	291 x 291	4.78	Regletă de borne		120/160	6

115 V AC, 50/60Hz

Flux aer liber (m ³ /h)		Filtru		Durată viață L10 (40°C) (h)	Tip rulment	Zgomot (dB)	IP				Curent (A)	Putere (W)	Nr. articol
500	268	Fără sită de filtru	Fără sită de filtru	50.000	Bilă	67	33	291 x 291	5.60	Regletă de borne	4 x	4 x 29/24	6
700	427	Fără sită de filtru	Fără sită de filtru	40.000	Bilă	69	33	291 x 291	4.56	Regletă de borne		75/90	6
1000	582	Fără sită de filtru	Fără sită de filtru	40.000	Bilă	77	33	291 x 291	4.78	Regletă de borne		110/160	6
350	242	G4	81	50.000	Bilă	67	54	291 x 291	5.33	Regletă de borne	4 x	4 x 29/24	6
550	370	G4	81	40.000	Bilă	69	54	291 x 291	4.56	Regletă de borne		75/90	6
750	500	G4	81	40.000	Bilă	77	54	291 x 291	4.78	Regletă de borne		110/160	6

(1) Valoarea din tabel este pentru combinația RFU + EFA500-700R5.

RFU

VENTILATOR CU MONTARE PE ACOPERIȘ
